



IT Meubel

Product Brochure

Voorwoord



Met gepaste trots presenteren wij u de IT Meubel product catalogus.

IT Meubel B.V. is producent van IT gerelateerde meubelen. Deze producten hebben tot doelstelling uw ICT omgeving zo efficiënt mogelijk te benutten.

Kwaliteit

IT Meubel levert kwalitatief uitstekende producten voor een zeer scherpe prijs. Alle producten worden door ons ontwikkeld en geproduceerd. Dit zorgt voor korte communicatielijnen en de mogelijkheid om echt maatwerk te kunnen bieden.

Productie

Ieder IT Meubel product wordt geheel naar uw wens samengesteld en geproduceerd. Het gehele productieproces wordt in eigen beheer uitgevoerd, waardoor we erg flexibel zijn en ieder product op bestelling kunnen produceren. Onze vakkundige medewerkers monteren alle gewenste onderdelen en zorgen voor een nauwkeurige afwerking.

Bezorging

Alle producten worden door onze eigen medewerkers geleverd. Hierdoor kunnen we garanderen dat onze producten op de juiste manier worden vervoerd en in optimale staat bij de klant arriveren. Naast de bezorging wordt er bij iedere levering toelichting gegeven over de werking van het geleverde product. Eventuele vragen kunnen direct worden beantwoord zodat iedere levering een tevreden klant tot gevolg heeft!

Service

Mocht één van onze producten defect raken, dan kunt u een beroep doen op onze serviceafdeling. Zij zorgen voor een snelle oplossing door één van onze servicemonteurs op locatie te laten komen. Onze vakkundige monteurs beschikken over alle kennis en nodige onderdelen, zodat nagenoeg iedere storing direct kan worden opgelost.

Maatwerk

IT Meubel is groot geworden door te luisteren naar ideeën van klanten. Wanneer u een idee heeft, maar geen passend product kan vinden, kunnen wij een passende oplossing ontwerpen en produceren. Neem gerust contact op en informeer naar onze maatwerk mogelijkheden. Wij denken graag met u mee!

Inhoudsopgave

De producten van IT Meubel zijn ontwikkeld en geproduceerd in Nederland. Hoogwaardige materialen garanderen een goede kwaliteit en een lange levensduur.



Inhoudsopgave

Laptopkluis	Blz. 4
Beamerkar	Blz. 6
Laptopkast	Blz. 8
Infozuil	Blz. 10
Serverkast	Blz. 12
Toelichting Laptopkar	Blz. 14
Laptopkar Compact	Blz. 16
Laptopkar Comfort	Blz. 18
Laptopkar Complete	Blz. 20
Opties en uitbreidingen	Blz. 22

Laptopkluis

Informatie

Laptops zijn een waardevol bezit en kunnen eenvoudig worden meegenomen. Dit is een groot voordeel, maar in het geval van diefstal ook een groot nadeel. Daarom bieden wij u de mogelijkheid om uw laptops veilig op te bergen.

De speciaal ingerichte laptopkluis biedt de mogelijkheid om uw laptops zowel veilig als geordend op te bergen. Het is mogelijk om de kluis te voorzien van stroomaansluitingen zodat de laptops in de kluis opgeladen kunnen worden.

De laptopvakken in de kluis zorgen ervoor dat de beschikbare ruimte optimaal benut wordt. De indeling is naar wens aan te passen, waardoor het mogelijk wordt om eventuele randapparatuur veilig op te bergen.



“Laptopkluis,
dat staat
als een huis!”

De laptopkluis in het kort:

- Veilig opbergen van al uw laptops
- Voorzien van een dubbelbaards sleutelslot
- Schaalbaar van 8 tot 40 laptops
- Ruime en nauwkeurig afgewerkte laptopvakken
- Mogelijkheid tot plaatsing extra legbord
- Mogelijkheid om kluis aan wand en vloer te bevestigen
- Plaatsing en montage op locatie mogelijk
- Alle kluisen voldoen aan de DIN 4102 norm



Laptopkluis

Specificaties



Laptopkluis (standaard uitvoeringen)

Laptopkluis Compact

Voorzien van 8 laptopvakken
Afwerking laptopvak met rubber en vilt
Standaardkleur white aluminium (Ral9006)

Laptopkluis Comfort

Voorzien van 20 laptopvakken
Afwerking laptopvak met rubber en vilt
Standaardkleur white aluminium (Ral9006)

Laptopkluis Complete

Voorzien van 30 laptopvakken
Afwerking laptopvak met rubber en vilt
Standaardkleur White Aluminium (Ral9006)

Opties

Opties	Artikelnummer
Extra legbord	1110
Stroomvoorziening	1120
Laadsysteem*	1101/ 1102/ 1103
Ventilatiesysteem*	1104
Overspanningbeveiliging*	1106
Uitbreiding Complete naar 40-laptops	1143

* Voor deze opties is stroomvoorziening vereist.

Samenstellen Laptopkluis

U kunt uw Laptopkluis geheel naar eigen wens samenstellen. Alle opties worden kort toegelicht op pagina 22 en 23 van deze brochure.

Laptopkluis Compact:

Hoogte : 740 mm
Breedte : 540 mm
Diepte : 500 mm

Laptopkluis Complete:

Hoogte : 1950 mm
Breedte : 670 mm
Diepte : 500 mm

Laptopkluis Comfort:

Hoogte : 1200 mm
Breedte : 670 mm
Diepte : 500 mm

Effectieve ruimte Laptopvak

Hoogte : 385 mm
Breedte : 55 mm
Diepte : 380 mm

De praktijk

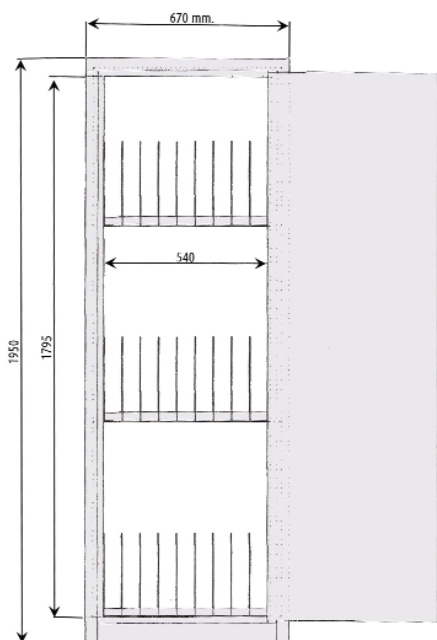
Om laptops goed op te bergen is het verstandig te kiezen voor de meest veilige situatie, daarvoor is het gewenst om de laptopkluis in een af te sluiten ruimte te plaatsen. Vaak wordt hier gekozen voor een magazijn of een archiefruimte. Wanneer deze ruimte wordt beveiligd met een alarmsysteem heeft een eventuele inbreker weinig tijd om de kluis te openen en zal waarschijnlijk vluchten zonder buit.

Stroomvoorziening

Het is mogelijk om de laptopkluis te voorzien van een centrale stroomvoorziening, zodat de laptops in de kluis kunnen worden opgeladen. Op deze manier biedt uw laptopkluis niet alleen de functionaliteit van het opbergen, maar ook die van het opladen van de laptops. Met het aanbrengen van deze optie vermindert u uiteraard wel de brandveiligheid van de kluis.

Bevestiging

Ook bieden wij de mogelijkheid om de laptopkluis te bevestigen aan de wand en aan de vloer. Afhankelijk van de locatie, kan de kluis van binnen uit worden verankerd. Zodat het vrijwel onmogelijk wordt om de kluis te verplaatsen. Indien gewenst kunnen wij de kluis bij u op locatie installeren. Informeer naar de mogelijkheden.



Beamerkar

Informatie

De beamerkar is dé mobiele presenteer-oplossing! Uniek is het 'Turn & Go' concept waarbij de beamer eenvoudig uit de kar draait en direct gebruikt kan worden. Met de handige traploze hoogteverstelling kan het beeld op de gewenste plaats geprojecteerd worden.

Na een presentatie wordt de beamer met één handbeweging terug in de kar gedraaid en zit deze veilig achter slot en grendel. De beamerkar kan vervolgens eenvoudig naar een volgende ruimte worden gereden.

Met de beamerkar hoeft u voor een presentatie niet langer allerlei kabels aan te sluiten. Alles blijft netjes op z'n plaats. De beamerkar staat direct klaar voor gebruik.



“ Presenteren is nog nooit zo eenvoudig geweest! ”

De beamerkar in het kort:

- Eenvoudig presenteren door "Turn & Go" concept
- Snel inzetbaar
- Traploos in hoogte verstelbaar
- Beamer veilig opgeborgen achter slot
- Computer kan in beamerkar worden geplaatst
- Vrije ruimte aan bovenzijde voor presentatiemateriaal
- Centrale stroomaansluiting
- Voorzien van stevige opberglade
- Leverbaar in diverse kleuren



Beamerkar

Specificaties

Beamerkar (standaard uitvoering)

Afsluitbaar d.m.v. deurslot
Beamervak apart afsluitbaar
Traploze hoogteverstelling beamerplateau
Ruimte bovenzijde beamerkar t.b.v. keyboard of muis
Twee legborden voor plaatsing hardware
Metalen opberglade
Constant voedingspunt
Doorvoer voor bekabeling
Ruimte voor PC / beamer
Vier geremde zwenkwielen
Standaardkleur white aluminium (Ral9006)
Voorzien van luchtrooster

Opties

Ventilatiesysteem 1104
Netwerkaansluiting 1105
Aangepaste kleur 1108
Duwboom 1115
Gelijke sloten (per stuk) 1119
Draaiknop 1118
Extra sleutel 1136
Rubber stootstrip 1281

Artikelnummer

Samenstellen Beamerkar

U kunt uw beamerkar geheel naar eigen wens samenstellen. Alle opties worden kort toegelicht op pagina 22 en 23 van deze brochure.

Afmetingen:

Totale hoogte : 950 mm
Totale breedte : 500 mm
Totale diepte : 500 mm

Effectieve ruimte t.b.v. Beamer

Hoogte : 140 mm
Breedte : 420 mm
Diepte : 250 mm

Wielen

zwenkwiel, geremd, kogelgelagerd,
diameter : 75 mm

Gemak

De eenvoud waarmee u de beamerkar een presentatieruimte binnen rijdt en start met presenteren is niet vergelijkbaar met alle kabelrompslomp bij het gebruik van een losse beamer. In de beamerkar zijn alle kabels op de goede manier aangesloten en staat uw oplossing direct klaar voor gebruik. Het enige wat u hoeft te doen is de PC of laptop op te starten en uw presentatie kan beginnen!

Kostenbesparing

Door het gebruik van de beamerkar kan u de beamer efficiënter gebruiken. U hoeft niet iedere ruimte te voorzien van een beamer. Zo bespaart u al snel vele honderden euro's.

Flexibel

Omdat de beamerkar zeer eenvoudig te verplaatsen is, kunt u de beamer direct inzetten, verplaatsen en opbergen.

Veilig

De beamerkar kan eenvoudig worden afgesloten waardoor de beamer veel minder diefstal gevoelig is. Na gebruik kan de beamerkar in een beveiligde ruimte worden gereden waardoor de beamer extra veilig is. De beamerkar werkt dus ook preventief tegen diefstal aangezien de beamer niet langer zichtbaar is.

Laptopkast

Informatie

De laptopkast is een nette oplossing om laptops veilig op te bergen en op te laden.

De laptopkast biedt ruimte aan maximaal 48 laptops die achter gesloten deuren kunnen worden opgeladen. Door zijn ruime afmetingen is er zeer veel ruimte beschikbaar voor uw laptops en toebehoren. Deze ruimte is flexibel in te delen. U kunt bijvoorbeeld kiezen voor extra opbergglades of juist voor extra laptopvakken.

De centrale stroomaansluiting zorgt dat alle stekkers niet meer los op een tafel of op de grond liggen, maar netjes zijn aangesloten in de laptopkast.



“De vaste kast,
waar iedere laptop in past!”

Laptopkast in het kort:

- Biedt ruimte aan 48 laptops
- Niet type of merk laptop gebonden
- Indeling naar wens aan te passen
- Laptops worden tegelijkertijd opgeladen
- Geen uitstekende delen
- Stevige lade, naar eigen inzicht in te delen
- Geheel afsluitbaar met slot
- Ruime goed afgewerkte laptopvakken
- Zeer veel ruimte voor laptops en toebehoren
- Laptops eenvoudig te plaatsen
- Verkrijgbaar in diverse RAL kleuren



Laptopkast

Specificaties



Laptopkast

Afwerking laptopvak met rubber en vilt
Metalen lade met variabele indeling
Centraal voedingsysteem
Verdeelgoot t.b.v. opbergen voedingsnoeren
Standaardkleur White Aluminium (Ral9006)
Afsluitbaar d.m.v. deurslot (2-klapdeuren)

Opties

Opties	Artikelnummer
Ventilatiesysteem	1104
Laadsysteem met 2-relais	1101
Overspanningbeveiliging	1106
Netwerkaansluiting	1105
Wandbevestiging	1203
Aangepaste kleur	1108
Gelijke sloten (per stuk)	1119
Draaiknop	1118
Switch 24-ports	1113
Extra sleutel	1136
AccessPoint 54 Mbps	1121

Artikelnummer

Samenstellen Laptopkast

U kunt uw laptopkast geheel naar eigen wens samenstellen. Alle opties worden kort toegelicht op pagina 22 en 23 van deze brochure.

Dimensies Comfort:

Totale hoogte : 2000 mm
Totale breedte : 1000 mm
Totale diepte : 450 mm

Hoogte inwendig : 1950 mm
Breedte inwendig : 980 mm
Diepte inwendig : 410 mm

Effectieve ruimte Laptopvak

Hoogte : 385 mm
Breedte : 58 mm
Diepte : 380 mm

Centrale stroomvoorziening

De laptopkar is voorzien van één stroomaansluiting waarmee alle laptops tegelijk op het stroomnet kunnen worden aangesloten.

Wandmontage

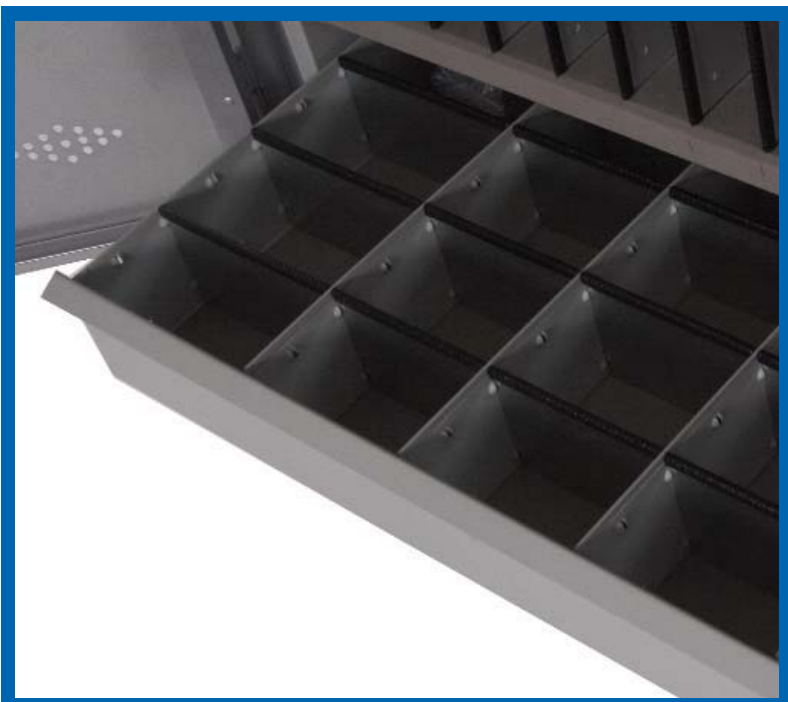
Het is mogelijk om de kast vast te zetten aan de muur. In dat geval worden er van binnenuit gaten geboord en wordt de kast met speciale bouten bevestigd aan de muur.

Maatwerk

Omdat de laptopkast zeer veel ruimte biedt, kan de kast op verschillende manieren worden ingezet. U kunt de kast laten voorzien van meerdere lades in verschillende maten. Ook kunnen en diverse (verzwaarde) legborden worden geplaatst. Afhankelijk van uw wensen delen wij de laptopkast voor u in.

Remote beheer

De laptops kunnen op afstand worden benaderd, wanneer u er voor kiest om een switch in de laptopkast te plaatsen. Via de "Wake-on-LAN" functie op de laptop kunt u alle laptops in de laptopkast in één keer van de gewenste update voorzien.



Infozuil

Informatie

De infozuil is een zeer toegankelijk oplossing om informatie of internettoegang aan te bieden aan uw leerlingen, medewerkers of gasten. Er zijn twee soorten infozuilen verkrijgbaar:

- Infozuil Keyboard
- Infozuil Touch

Infozuil Keyboard wordt standaard geleverd met een keyboard, inclusief touchpad, waarmee de PC in de zuil aan te sturen is.

Infozuil Touch is 'de kleine broer' van het stel. Deze zuil is niet uitgerust met een keyboard, maar voorbereid om te worden uitgerust met een touchscreen waarmee de informatie op de PC toegankelijk wordt.



“Een eenvoudige, stijlvolle en betaalbare oplossing”

De infozuil in het kort:

- Centrale stroomvoorziening
- Verkrijgbaar in verschillende kleuren
- Gebruik van eigen hardware
- Mogelijkheid tot plaatsen A2 poster op voorzijde
- Inbouw netwerkaansluiting mogelijk



Infozuil

Specificaties



Infozuil

Infozuil Keyboard

Standaardkleur White Aluminium (Ral9006)
Keyboard met touchpad
Afsluitbaar d.m.v. slot

Infozuil Touch

Standaardkleur White Aluminium (Ral9006)
Afsluitbaar d.m.v. slot

Beide infozullen worden zonder PC en Touchscreen geleverd. Wij brengen u graag in contact met een van onze resellers die u kan helpen met het inrichten van uw infozuil.

Samenstellen Infozuil

U kunt uw infozuil geheel naar eigen wens samenstellen. Alle opties worden kort toegelicht op pagina 22 en 23 van deze brochure.

Opties

Ventilatiesysteem	1104
Netwerkaansluiting	1105
Aangepaste kleur	1108
Gelijke sloten (per stuk)	1119
Extra sleutel	1136
RVS Toetsenbord	1152

Artikelnummer

Afmetingen Infozuil Keyboard:

Totale hoogte : 1520 mm
Totale breedte : 460 mm
Totale diepte : 640 mm

Effectieve ruimte PC

Hoogte : 200 mm
Breedte : 380 mm
Diepte : 440 mm

Afmetingen Infozuil Touch:

Totale hoogte : 1200 mm
Totale breedte : 460 mm
Totale diepte : 640 mm



Veelzijdig

De infozuil geeft u de gelegenheid om uw gasten toegang te geven tot de door u gewenste informatie. De handige indeling zorgt ervoor dat u de infozuil ook als volwaardige tijdelijke werkplek kan gebruiken. Tevens is het mogelijk om een interactieve presentatie te laten zien bij de entree van uw bedrijf of school.

Kleur

Het is mogelijk om de infozuil in iedere gewenste RAL-kleur te laten spuiten. Zo kunt u de infozuil de kleur van uw logo of huisstijl geven, waarmee de infozuil nog beter in uw organisatie past!

Stroomvoorziening

De infozuil is voorzien van een externe stroomaansluiting waarmee de PC eenvoudig op het stroomnet kan worden aangesloten. In de zuil zijn drie voedingspunten aanwezig waar de computer en eventuele andere apparatuur op aangesloten kan worden.

Netwerk

Uw infozuil kan worden voorzien van een netwerkaansluiting waarmee de zuil op het netwerk (of internet) kan worden aangesloten.

Serverkast

Informatie

De serverkast is speciaal ontworpen om uw server en toebehoren op een veilige plek op te bergen en deze tegelijkertijd ook comfortabel te kunnen gebruiken.

Dankzij het extra diepe formaat van deze kast kan iedere server in de serverkast worden geplaatst. De centrale stroomaansluiting zorgt dat alle stekkers niet meer los op een tafel of op de grond liggen, maar netjes zijn aangesloten.

Naast een veilige opbergplek is de serverkast gemakkelijk in te richten als een goede werkplek voor de ICT-beheerder. Het uitschuifbare legbord zorgt voor een ruime werkplek zodat er met een juiste werkhouding op de server gewerkt kan worden.



“Geef uw server de plaats die hij verdient!”

De serverkast in het kort:

- Veilige opbergplaats voor de server
- Goede werkplek om beheertaken uit te voeren
- Alle belangrijke apparatuur achter slot en grendel
- Een vaste oplossing, dus minder kans op storingen
- Eenvoudig in te richten als ICT-werkplek
- Centrale stroomvoorziening
- Verzwaard legbord zorgt voor de nodige draagkracht
- Inbouw ventilatiesysteem mogelijk
- Inbouw netwerkaansluiting mogelijk



Serverkast

Specificaties

Serverkast (standaard uitvoering)

Volledig metalen kast
Uitschuifbaar bureaublad
Centrale voedingsaansluiting
Stroomvoorziening voor randapparatuur
Luchtroosters voor de toevoer van frisse lucht
Standaardkleur White Aluminium (RAL9006)
Afsluitbaar met stevig deurslot
Voorzien van twee klapdeuren
Ingebouwd zesvoudig stekkerblok

Opties

Opties	Artikelnummer
Ventilatiesysteem	1104
Netwerkaansluiting	1105
Aangepaste kleur	1115
Draaiknop	1118
Extra sleutel	1136
Rubbermat bovenzijde	1199

Samenstellen serverkast

U kunt uw serverkast geheel naar wens samenstellen. Bovenstaande opties worden kort toegelicht op pagina 22 en 23 van deze brochure.

Dimensies Serverkast:

Totale hoogte : 1350 mm
Totale breedte : 1000 mm
Totale diepte : 550 mm

Hoogte inwendig : 1200 mm
Breedte inwendig : 980 mm
Diepte inwendig : 510 mm

Uitschuifbaar bureaublad

Breedte : 820 mm
Diepte : 400 mm

Ruimte

De serverkast biedt voldoende ruimte om de randapparatuur als een monitor, switch en noodstroomvoorziening in te plaatsen. Door een printer in de serverkast te plaatsen creëert u een veelzijdige werkplek.

Ventilatie

Omdat de server en bijbehorende apparatuur de nodige warmte ontwikkelen is het mogelijk om uw serverkast uit te rusten met een ventilatiesysteem. Het ventilatiesysteem blaast de warme lucht naar buiten en zuigt tegelijkertijd verse lucht naar binnen.

Netwerk

Uw serverkast kan worden voorzien van een netwerkaansluiting, waarmee uw server op het netwerk kan worden aangesloten. De netwerkaansluiting biedt twee volwaardige aansluitingen zodat er ook een tweede apparaat op het netwerk kan worden aangesloten.

Kleur

Het is mogelijk om de serverkast in iedere gewenste RAL-kleur te laten spuiten. Zo kunt u de serverkast de kleur van uw logo of huisstijl geven waarmee de serverkast nog beter in uw organisatie past!



Laptopkar

Concept

De laptopkar is een mobiel ICT lokaal. Flexibel en eenvoudig maakt u van ieder leslokaal een ICT lokaal.

Aan het begin van de les wordt de laptopkar de klas binnen gereden. Iedere leerling pakt zijn laptop en binnen vijf minuten is uw klaslokaal omgetoverd in een zeer moderne leeromgeving.

Zo wordt ICT volledig en eenvoudig met het huidige lesprogramma geïntegreerd. De laptopkar kan gebruikt worden als effectief opbergsysteem, of als volledige vervanging van uw computerlokaal. Met de diverse opties is de laptopkar geheel in te richten naar uw persoonlijke visie op ICT in het onderwijs.



“Mobiel ICT concept brengt ICT in de klas!”

Laptopkar, het concept in het kort:

- Mobiel computerlokaal
- Kostenbesparend
- Flexibel inzetbaar in ieder lokaal
- Geheel naar wens samen te stellen
- Ruimtebesparend
- Beschermd tegen diefstal
- Eenvoudig verplaatsbaar
- Volledig nederlands product
- Hoogwaardige kwaliteit
- Integratie ICT in lesprogramma



Laptopkar

Visie

Volledige integratie

De laptop biedt het voordeel dat uw ICT-middelen effectiever worden benut. Wanneer u in elke klas een paar desktops heeft staan, worden deze niet altijd gebruikt. Een andere klas zou ze op dat moment echter goed kunnen gebruiken maar verplaatsen is geen optie. Een laptop heeft dat probleem niet.

Wanneer u deze laptops opbergt in een centraal opbergsysteem, zoals de laptopkar, biedt dat vele voordelen, ook ten opzichte van het traditionele computerlokaal. U bespaart namelijk een lokaal! Er hoeft geen volksverhuizing plaats te vinden voor een ICT-les en kinderen die extra les via de computer krijgen, kunnen gewoon een laptop pakken uit de kar. Hierdoor worden beide opties, een computerlokaal en losse computers in het lokaal, geïntegreerd.

Dezelfde investering, maar veel efficiënter in gebruik.

Gebruiksvriendelijk

Een laptopkar maakt het mogelijk ieder lokaal te veranderen in een computerlokaal. En dat biedt vele voordelen! De laptopkar is kostenbesparend ten opzichte van reguliere ICT-oplossingen. Daarnaast is het een ideaal middel om het computeronderwijs volledig in uw lesprogramma te integreren. Laat u overtuigen van de voordelen van een mobiel ICT-lokaal!

Totaaloplossing

De laptopkar is ontstaan in samenwerking met vooruitstrevende onderwijsinstellingen. Samen met deze instellingen is gezocht naar een efficiënter gebruik van ICT in het onderwijs. Vanuit deze gedachte is het mobiele computerlokaal ontwikkeld. Afhankelijk van het model zijn er verschillende extra opties waardoor de laptopkar beter op uw situatie kan worden aangepast. Voor advies over hardware of bijvoorbeeld over een volledig draadloze oplossing, beschikken wij over zeer bekwame partners. Maar ook wanneer u een eigen partner heeft voor uw ICT oplossingen, zijn wij bereid om met hen een laptopkar te ontwikkelen die geheel op uw situatie is afgestemd.

Toekomstgericht

Elke school heeft een andere visie op en een ander budget voor ICT. De laptopkar is daarom verkrijgbaar in diverse uitvoeringen en prijsklassen. Daarbij heeft u zelf de keuze uit een sterk optiepakket. Door de flexibele inrichting van de laptopkar is het voor de school mogelijk om ICT volledig in het lesprogramma te integreren. Op deze manier geeft u uw docenten de kans om ICT naar eigen inzicht in het dagelijks onderwijs te gebruiken.

Laptopkar Compact

Informatie

De Laptopkar Compact is de kleinste laptopkar en biedt ruimte aan maximaal acht laptops. Door zijn beperkte afmetingen is de laptopkar Compact in nagenoeg iedere ruimte inzetbaar.

De acht horizontale laptopvakken zijn goed afgewerkt en bieden voldoende ruimte voor bijna ieder type laptop. Onder de laptopvakken bevindt zich een stevige lade waar bijvoorbeeld muizen of hoofdtelefoons kunnen worden opgeborgen.

Voorzien van de gewenste opties mag de laptopkar Compact zich met gepaste trots het "kleinste ICT lokaal op wielen" noemen.



"Het kleinste ICT lokaal op wielen!"

De Laptopkar Compact in het kort:

- Biedt ruimte aan 8 laptops
- Niet type of merk laptop gebonden
- Laptops worden tegelijkertijd opgeladen
- Geheel uit metaal vervaardigd
- Geen uitstekende delen
- Extra bergruimte door stevige lade
- Afsluitbaar door deur met slot
- Eenvoudig te verplaatsen
- Ruime laptopvakken
- Vier zwenkwielen met rem



Laptopkar Compact

Specificaties

Laptopkar Compact (standaard uitvoering)

Afwerking laptopvak met rubber rand
Kabel doorvoer mogelijkheid bovenzijde
Metalen lade
Centraal voedingsysteem
Zwenkwielen waarvan 2-geremd
Standaardkleur White Aluminium (Ral9006)
Afsluitbaar d.m.v. deurslot (1-klapdeur)

Opties

Ventilatiesysteem	1104
Netwerkaansluiting	1105
Aangepaste kleur	1108
Duwboom	1115
Gelijke sloten (per stuk)	1119
Draaiknop	1118
Extra sleutel	1136
Rubbermat bovenzijde	1199
Rubber stootstrip	1281

Artikelnummer

Samenstellen Laptopkar Compact

U kunt uw laptopkar geheel naar eigen wens samenstellen. Alle opties worden kort toegelicht op pagina 22 en 23 van deze brochure.

Afmetingen:

Totale hoogte : 950 mm
Totale breedte : 500 mm
Totale diepte : 500 mm

Effectieve ruimte opberglade

Hoogte : 80 mm
Breedte : 375 mm
Diepte : 410 mm

Effectieve ruimte Laptopvak:

Hoogte : 60 mm
Breedte : 435 mm
Diepte : 450 mm

Wielen

rubber wiel, kogelgelagerd
diameter : 75 mm

Opbergcapaciteit

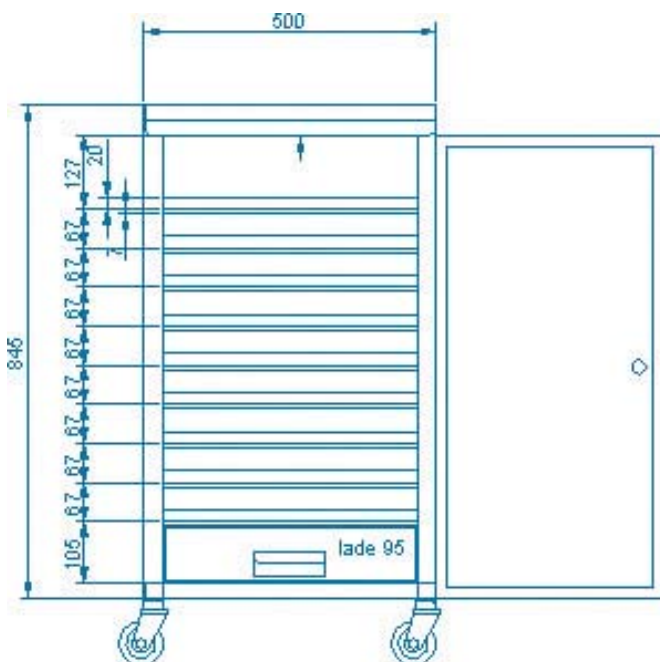
Naast de ruime horizontale laptopvakken heeft deze laptopkar ook de mogelijkheid om een printer of beamer op de bovenzijde te plaatsen. De kabeldoorvoer zorgt ervoor dat de kabels eenvoudig in de laptopkar aan te sluiten zijn.

Centrale stroomvoorziening

De laptopkar is voorzien van één stroomaansluiting, waarmee alle laptops tegelijkertijd worden opgeladen. Het standaard meegeleverde voedingsnoer zorgt ervoor dat u overal in het gebouw eenvoudig de laptopkar kan aansluiten.

Wielen

De laptopkar is voorzien van kogelgelagerde rubber zwenkwielen waardoor de kar gemakkelijk te verplaatsen is. Alle wielen zijn voorzien van een rem en hebben de mogelijkheid om te sturen. Het maakt dus niet uit vanaf welke kant u de laptopkar stuurt.



Laptopkar Comfort

Informatie

De laptopkar Comfort is de meest gangbare laptopkar en biedt standaard ruimte aan vijftien laptops. De logische indeling en zijn praktische formaat maken de laptopkar Comfort een erg efficiënte laptopkar met zeer veel mogelijkheden!

De vijftien verticale laptopvakken zijn voorzien van speciaal rubber en vilt en beschermen de laptop tegen beschadigingen. Het laptopvak biedt voldoende ruimte voor bijna ieder merk of type laptop. Onderin de laptopkar bevindt zich een stevige lade waar bijvoorbeeld muizen of hoofdtelefoons kunnen worden opgeborgen.

Eventueel aangevuld met de door u gewenste opties is de laptopkar Comfort de meest comfortabele oplossing om uw laptops te beheren.



“Praktisch en efficiënt in gebruik!”

De Laptopkar Comfort in het kort:

- Biedt standaard ruimte aan 15 laptops
- Niet type of merk laptop gebonden
- Aparte legplank om adapters te plaatsen
- Laptops worden tegelijkertijd opgeladen
- Stevige duwboom voor het eenvoudig verplaatsen
- Geen uitstekende delen
- Stevige lade, naar eigen inzicht in te delen
- Geheel afsluitbaar met slot
- Ruime laptopvakken
- Vier zwenkwielen, waarvan twee geremd



Laptopkar Comfort

Specificaties

Laptopkar Comfort (standaard uitvoering)

Afwerking laptopvak met rubber en vilt
Metalen lade met variabele indeling
Centraal voedingsysteem
Verdeelgoot t.b.v. opbergen voedingsnoeren
Zwenkwielen waarvan 2-geremd
Standaardkleur White Aluminium (Ral9006)
Afsluitbaar d.m.v. deurslot (2-klapdeuren)
Metalen duwboom

Opties

Ventilatiesysteem 1104
Laadsysteem met 2-relais 1101
Overspanningbeveiliging 1106
Netwerkaansluiting 1105
Wandbevestiging 1203
Aangepaste kleur 1108
Extra duwboom 1115
Gelijke sloten (per stuk) 1119
Draaiknop 1118
Switch 16p (Comfort) 1112
Extra sleutel 1136
AccessPoint 54 Mbps 1121
Rubbermat bovenzijde 1199
Uitbreiding naar 18 vakken 1141
Rubber stootstrip 1281

Artikelnummer

Samenstellen Laptopkar Comfort

U kunt uw laptopkar geheel naar eigen wens samenstellen. Alle opties worden kort toegelicht op pagina 22 en 23 van deze brochure.

Dimensies Comfort:

Totale hoogte : 1270 mm
Totale breedte : 1000 mm
Totale diepte : 450 mm

Hoogte inwendig : 950 mm
Breedte inwendig : 980 mm
Diepte inwendig : 410 mm

Effectieve ruimte Laptopvak

Hoogte : 385 mm
Breedte : 58 mm
Diepte : 380 mm

Wielen

rubber wiel, kogelgelagerd
diameter : 125 mm

Opbergcapaciteit

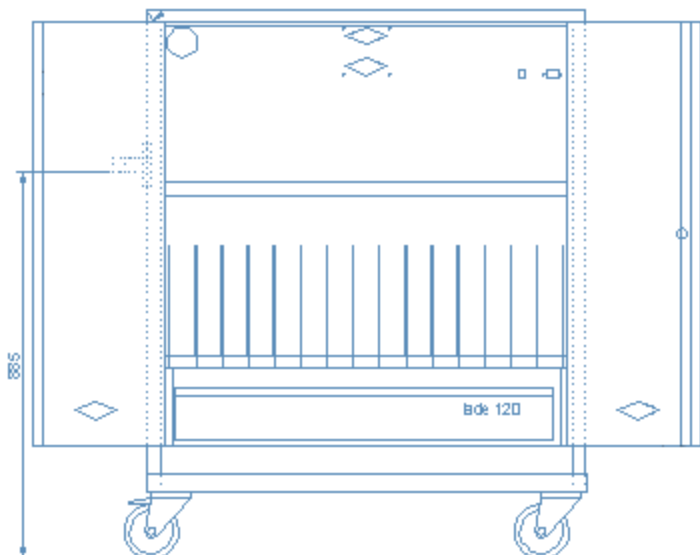
De laptopkar Comfort biedt standaard ruimte aan vijftien laptops. U kunt er echter ook voor kiezen om het aantal laptopvakken uit te breiden naar achttien. Door de smallere laptopvakken vergroot u de capaciteit van deze laptopkar.

Prettig en praktisch in gebruik

De ruimte boven op de laptopkar hoeft niet onbenut te blijven. Het is een uitstekende mogelijkheid om apparatuur op te plaatsen, bijvoorbeeld tijdens het verplaatsen van de laptopkar. IT Meubel biedt de mogelijkheid om een rubberen gripmat bovenop de laptopkar te plaatsen. Hierdoor wordt uw laptopkar nog praktischer.

Laadsysteem

Als er veel laptops tegelijk moeten worden opgeladen is de kans groot dat uw stroomgroep overbelast raakt. In dat geval is het laadsysteem een zeer gewenste optie. Het laadsysteem kan er op twee manieren voor zorgen dat de overbelasting voorkomen wordt. De verschillende stekkerblokken in de laptopkar worden in de eerste stand apart en in de tweede stand olopend van stroom voorzien. Hierdoor zorgt u ervoor dat al uw laptops eenvoudig via een stekker opgeladen kunnen worden, zonder dat u uw stroomgroep overbelast.



Laptopkar Complete

Informatie

De Laptopkar Complete is een zeer veelzijdige laptopkar welke standaard ruimte biedt aan eenentwintig laptops. De ruime indeling maakt de laptopkar Complete tot een veelzijdige laptopkar met zeer veel mogelijkheden.

Deze laptopkar maakt het mogelijk om meer dan alleen uw laptops op te bergen. Er is namelijk al standaard ruimte in de laptopkar gereserveerd om uw printer te plaatsen. Zo wordt het wel erg eenvoudig om uw mobiele klaslokaal te realiseren.

Met het zeer uitgebreide optiepakket van deze laptopkar, wordt het mogelijk om precies de laptopkar samen te stellen die voldoet aan al uw wensen.



“ De meest complete mobiele ICT oplossing. ”

De Laptopkar Complete in het kort:

- Biedt standaard ruimte aan 21 laptops
- Uit te breiden naar maximaal 30 laptops
- Niet type of merk laptop gebonden
- Aparte legplank om adapters te plaatsen
- Ruimte voor printer in de laptopkar
- Laptops worden tegelijkertijd opgeladen
- Stevige duwboom voor het eenvoudig verplaatsen
- Geen uitstekende delen
- Stevige lade, naar eigen inzicht in te delen
- Geheel afsluitbaar met slot
- Ruime laptopvakken
- Vier zwenkwielen, waarvan twee geremd



Laptopkar Complete

Specificaties

Laptopkar Complete (standaard uitvoering)

Afwerking laptopvak met rubber en vilt
Metalen lade met variabele indeling
Metalen duwboom
Centraal voedingsysteem
Verdeelgoot t.b.v. voedingsnoeren
Zwenkwielen waarvan 2-geremd
Standaardkleur White Aluminium (Ral9006)
Afsluitbaar d.m.v. deurslot (2-klapdeuren)

Opties

Laadsysteem met 3-relais
Overspanningbeveiliging
Netwerkaansluiting
Wandbevestiging
Aangepaste kleur
Extra duwboom
Gelijke sloten (per stuk)
Draaiknop
Switch 24p (Complete)
Extra sleutel
AccessPoint 54 Mbps
Rubbermat bovenzijde
Uitbreiding naar 25 laptopvakken
Rubber stootstrip

Artikelnummer

1102
1106
1105
1203
1108
1115
1119
1118
1113
1136
1121
1199
1142
1281

Samenstellen Laptopkar Complete

U kunt uw laptopkar geheel naar eigen wens samenstellen. Alle opties worden kort toegelicht op pagina 22 en 23 van deze brochure .

Dimensies Complete:

Totale hoogte : 1520 mm
Totale breedte : 1000 mm
Totale diepte : 450 mm

Hoogte inwendig : 1340 mm
Breedte inwendig : 980 mm
Diepte inwendig : 410 mm

Effectieve ruimte Laptopvak

Hoogte : 385 mm
Breedte : 58 mm
Diepte : 380 mm

Wielen

rubber wiel, kogelgelagerd
diameter : 125 mm

Opbergcapaciteit

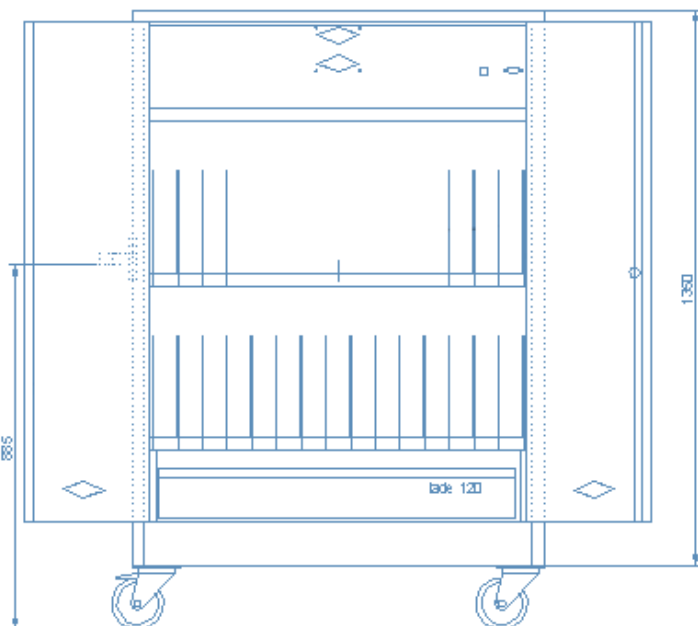
Mocht u behoefte hebben aan nog meer opberg ruimte, dan is het aantal laptopvakken makkelijk uit te breiden naar vijftientwintig. Door een rubberen gripmat op de bovenkant van de laptopkar te monteren creëert u nog meer ruimte.

Laadsysteem

Als er veel laptops tegelijk moeten worden opgeladen is de kans groot dat uw stroomgroep overbelast raakt. In dat geval is het laadsysteem een zeer gewenste optie. Het laadsysteem kan er op twee manieren voor zorgen dat de overbelasting voorkomen wordt. De verschillende stekkerblokken in de laptopkar worden in de eerste stand apart en in de tweede stand olopend van stroom voorzien. Hierdoor zorgt u ervoor dat al uw laptops eenvoudig, via een stekker, opgeladen kunnen worden zonder dat uw stroomgroep overbelast raakt.

Printer

Het bovenste legbord is speciaal ingericht voor een printer. Er is standaard een voedingsaansluiting gereserveerd voor de printer. Door deze in het netwerk op te nemen zijn alle printopdrachten, door de laptops, hierdoor direct binnen handbereik!



Optielijst

Opties

Er zijn verschillende mogelijkheden om uw IT Meubel product in te richten naar uw eisen en wensen. De diverse opties zijn voor de één noodzakelijk, voor de ander is het slechts luxe.

In onderstaande optielijst vindt u uitleg over alle beschikbare opties. Welke opties precies beschikbaar zijn vindt u terug in de productspecificaties van ieder IT Meubel product. U vindt de productspecificaties op de rechter pagina van iedere productschrijving in deze brochure.

In de nu volgende optielijst vindt u uitleg over deze opties. Mocht u alsnog vragen hebben over de genoemde opties, kunt u contact opnemen met uw IT Meubel reseller.



Ventilatiesysteem - Artikel nr. 1104

Tijdens het opladen van laptops komt er veel warmte vrij. Het ventilatiesysteem zorgt voor actieve afvoer van deze warme lucht, zodat de laptops en laders niet oververhit raken.

Kleur - Artikel nr. 1108

De laptopkar kan worden gespoten in diverse kleuren. Het binnenwerk blijft gelijk, maar deuren en buitenkant kunnen in vele RAL kleuren geleverd worden. Houd rekening met een langere levertijd bij het aanvragen van deze optie. Informeer vrijblijvend naar de mogelijkheden!

Draaiknop - Artikel nr. 1118

Een draaiknop voor het openen en sluiten van de deur zonder gebruik van de sleutel. Automatische vergrendeling van de knop na het openen of sluiten.

Extra duwboom - Artikel nr. 1115

Een extra duwboom zorgt ervoor dat de laptopkar nog beter te verplaatsen is. Het kan erg praktisch zijn dat er aan beide zijden een duwboom zit, bijvoorbeeld wanneer de kar in een kast of magazijn wordt verplaatst.

Overspanningsbeveiliging - Artikel nr. 1106

Wanneer er een piekspanning op het stroomnet ontstaat zorgt de overspanningsbeveiliging dat deze piekspanning niet bij de laptops terecht komt. Uw laptops zijn zo nog beter beschermd.

Gelijke sloten met één sleutel - Artikel nr. 1119

Deze optie is alleen van toepassing bij afname van meerdere identieke producten. De sloten worden identiek uitgevoerd waardoor met dezelfde sleutel alle producten kunnen worden geopend. Handig en erg praktisch!

Netwerkaansluiting - Artikel nr. 1105

De netwerkaansluiting zorgt dat de laptopkar kan worden aangesloten op het bekabelde netwerk. De netwerkaansluiting wordt dubbel uitgevoerd waardoor er twee apparaten kunnen worden aangesloten. Deze optie wordt vooral toegepast in combinatie met een AccessPoint, switch of netwerkprinter.

Extra sleutel - Artikel nr. 1136

Standaard worden er twee sleutels meegeleverd bij iedere laptopkar. Het kan echter handig zijn om één of meerdere extra sleutels te hebben.

Wandbevestiging (anti-diefstal) - Artikel nr. 1203

De wandbevestiging wordt aan een muur bevestigd, de laptopkar wordt hier vervolgens met twee sloten in vastgezet. Omdat de deuren tegen de muur zitten, is deze diefstalbeveiliging zeer effectief.

Switch - Artikel nr. 1112 (16-ports) / 1113 (24-ports)

Als de laptops in de kar op het netwerk moeten worden aangesloten, kan er een 10/100 Mbps netwerkswitch in de kar worden ingebouwd. Let op: Voor deze optie is een netwerkaansluiting vereist!

Optielijst

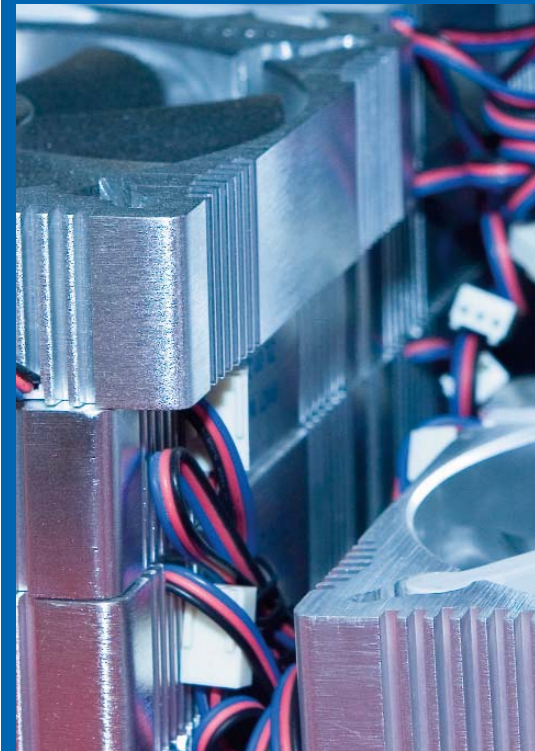
Maatwerk

Naast alle opties die u terug vindt in onderstaande optielijst, kan IT Meubel diverse maatwerk oplossingen leveren. Omdat IT Meubel alle producten zelf ontwerpt en produceert, kunnen wij vrijwel ieder verzoek invullen.

Wanneer u een idee heeft, maar geen passend product kunt vinden, denken wij graag met u mee om zo een passend product te ontwikkelen.

Mocht u specifieke wensen hebben, neem dan contact met ons op zodat wij een oplossing op maat kunnen aanbieden.

Wij denken graag met u mee!



AccessPoint 54 Mbps - Artikel nr. 1121

In de laptopkar kan een draadloos AccessPoint worden ingebouwd. De laptops kunnen verbinding maken met het bekabelde netwerk maken via dit AccessPoint.

Let op: Voor deze optie is een netwerkaansluiting vereist!

Extra legbord - Artikel nr. 1104

Bij veel van onze producten kunnen wij een extra legbord plaatsen. Hierdoor creëert u meer ruimte. Vraag naar de mogelijkheden.

Rubber mat op bovenzijde - Artikel nr. 1199

Op de bovenkant van de laptopkar kan een metalen frame worden gemonteerd welke voorzien wordt van een rubberen mat. Door het frame met rubberen mat kan er op een veilige manier iets op de laptopkar worden geplaatst en vervoerd.

Stroomvoorziening laptopkluis- Artikel nr.1120

Elke Laptopkluis is te voorzien van een voedingsaansluiting. Er wordt een centraal legbord geplaatst waar de adapters van de laptops geplaatst kunnen worden. De kluis wordt met deze optie ook uitgerust met een ventilatiesysteem om de warmte actief af te voeren.

Rubber stootstrip - Artikel nr. 1281

Om beschadigingen en krassen te voorkomen aan uw laptop- of beamerkar, kunnen wij de kar voorzien van een rubber stootstrip. Bij een botsing vangt deze strip de klap als eerste op.

Laadsysteem met relais - Artikel nr. 1101, 1102, 1103

De moderne laptops vragen tegenwoordig steeds meer stroom. Door veel laptops tegelijkertijd op te laden, kan het voorkomen dat u overbelasting op uw stroomgroep krijgt.

Extra laptopvakken - Artikel nr. 1141, 1142, 1143

Mocht de capaciteit van de geboden laptopvakken niet volstaan, dan is er de mogelijkheid om extra laptopvakken te creëren. Houdt u er rekening mee dat bij het creëren van extra laptopvakken de ruimte hiervan iets smaller kan worden.

Het door IT Meubel ontwikkelde laadsysteem zorgt ervoor dat de stekkerblokken apart worden aangestuurd (in respectievelijk 2, 3, of 4-groepen). Hiermee valt de overbelasting van een stroomgroep te voorkomen. Er zijn twee opties mogelijk met het laadsysteem.

In de eerste stand wordt elke 10-minuten een andere groep laptops opgeladen. Op deze manier vragen nooit alle laptops tegelijkertijd stroom, waardoor de stoppen de stroomaanvraag beter kunnen bedienen.

In de tweede stand worden de laptops opeenvolgend ingeschakeld. Hiermee wordt de spanning op het stroomnet gefaseerd opgebouwd en kan de piekspanning worden voorkomen.

RVS toetsenbord - Artikel nr. 1152

Wij kunnen de infozuil voorzien van een vandaalbestendig toetsenbord. Dit toetsenbord is uit RVS vervaardigd en zorgt ervoor dat u uw infozuil ook in vandaal gevoelige omgevingen kan plaatsen.



IT Meubel
Dorpsstraat 7
3886 AR Garderen
www.ITMeubel.nl
info@ITMeubel.nl